



AirOne Series Filters  
AirOne Serisi Filtreler



## General Specs

### Available diameters:

- 400mm, 600mm, 800mm, 1000mm, 1200mm

### Execution materials:

- Stainless steel

### Advantages:

- Locking mechanism - durable and protective stainless steel cover is locked in place by a special locking mechanism. You just open the cover and when you hear the "click" sound, you know it won't fall down unless you want it to.
- Compact design means you need less space and deal with a lighter filter. Which is good for transportation
- Better engineered cartridges. Our specially designed cartridges do not allow blockages. Let that be fine material or granulated, it will perform at its best.
- 0.75kW to 11kW fans can be mounted directly on the filter.

## Genel Özellikler

### Gövde çapları:

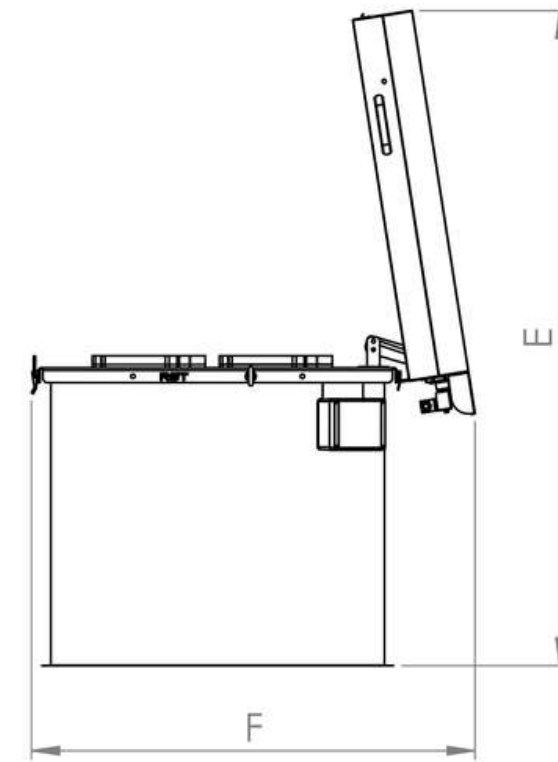
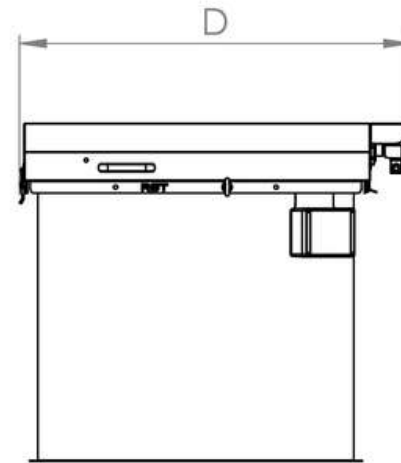
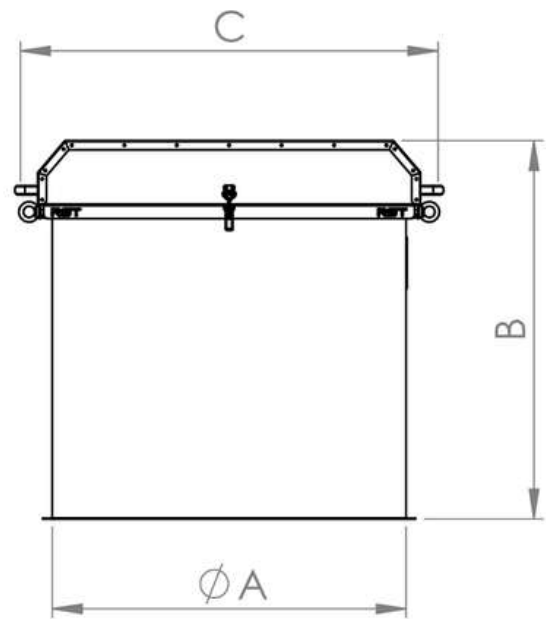
- 400mm, 600mm, 800mm, 1000mm, 1200mm

### Filtrenin imal edilebileceği malzemeler:

- Paslanmaz çelik

### Avantajlar:

- Kilit mekanizması - koruma kapağını açtığınızda bir kilitlenme sesi duyarsınız. Bu ses size kapağın tam olarak kilitlendiğini ve siz istemedikçe kendiliğinden kapanamayacağını ifade eder.
- Kompakt dizaynı sayesinde filtremiz rakiplerine göre daha hafiftir ve boyut olarak daha küçüktür. Bu hem bakım hem de nakliye operasyonlarında avantaj sağlar.
- Özel dizayn edilmiş kartuşlar. Çok ince ve ya granül malzeme fark etmeksizin, her zaman en üst düzey filtreleme performansı sunar.
- 0.75kW'dan 11kW'ya kadar direk filtre üzerine takılabilen fan opsiyonları



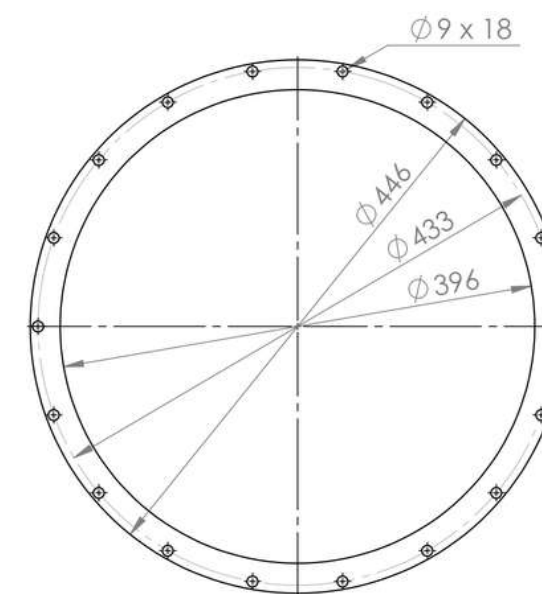
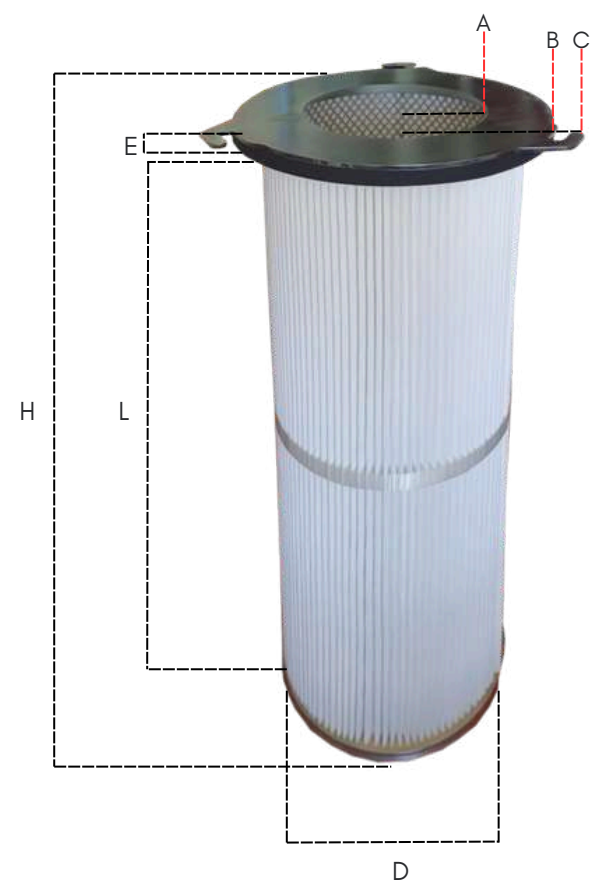
	<b>ØA</b>	<b>B</b>	<b>C</b>	<b>D</b>	<b>E</b>	<b>F</b>
<b>AirOne18</b>	800	845	940	980	1580	1100
<b>AirOne25</b>	800	845	940	980	1580	1100
<b>AirOne90</b>	1200	1208	1402	1750	2650	1750

	<b>Cartridge Quantity</b> <b>Kartuş Sayısı</b>	<b>Filtering Area</b> <b>Filtreleme Alanı</b>	<b>Electrovalve Quantity</b> <b>Patlaç Valf Sayısı</b>
<b>AirOne06</b>	1	6m <sup>2</sup>	1
<b>AirOne09</b>	1	9m <sup>2</sup>	1
<b>AirOne12</b>	2	12m <sup>2</sup>	1
<b>AirOne18</b>	3	18m <sup>2</sup>	1
<b>AirOne25</b>	4	25m <sup>2</sup>	2
<b>AirOne36</b>	4	36m <sup>2</sup>	2
<b>AirOne90</b>	10	90m <sup>2</sup>	5

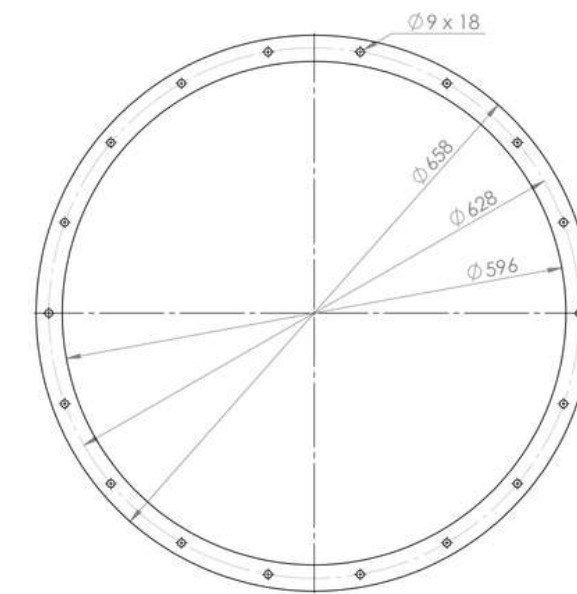
Material / Malzeme		100% Polyester
Construction / Yapı		Spunbond / Dokuma
Treatment / İşlem		OLEO&HYDROPHOBIC / Yağ ve Suya Karşı Dayanıklı
Permeability / Geçirgenlik	M3/M2/H AT 200PA	408
Weight / Ağırlık	G/M2	260
Elongation MD / Uzama MD (Makina Boyu)	%	18.6
Elongation CD / Uzaman CD (Enine)	%	24.8
Thickness / Kalınlık	MM	0.54
Fiber Size / Elyaf Boyu	DENIER / DOKU SIKLIĞI	1.2-2.7
Tenstle Strength MD / Gerile Dayanımı Makina Boyu	N	512.4
Tenstle Strength CD / Gerilme Dayanımı Enine	N	518.3

Tear Strength MD / Boyuna Yırtılma Dayanımı	N	386.7
Tear Strength CD / Enine Yırtılma Dayanımı	N	358.2
Thermal Shrinkage MD / Boyuna Termal Büzülme	%	0.67
Thermal Shrinkage CD / Enine Termal Büzülme	%	0.32
Mullen Burst Test	KG/CM2	25

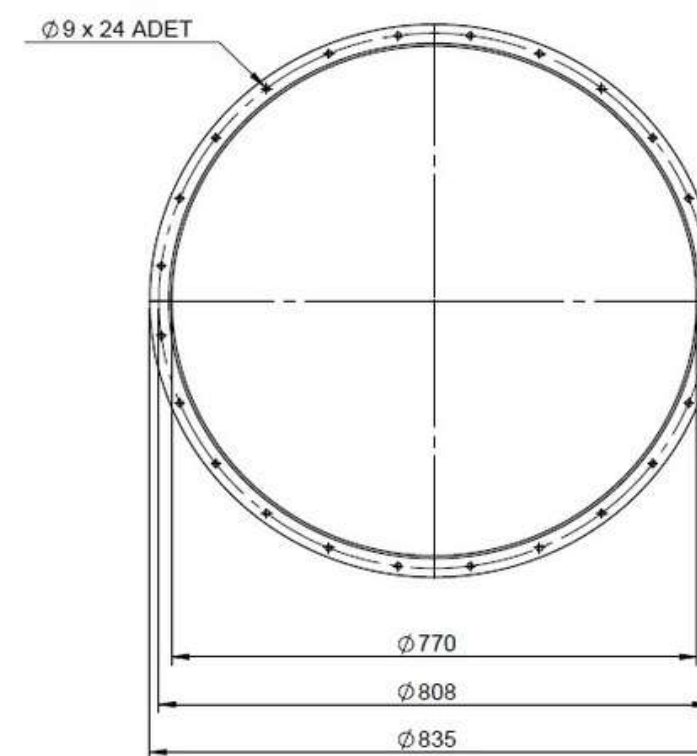
Temperature Resistance / Sıcaklık Dayanımı	C	120
OLEO/HYDROPHOBIC Res. / Yağ ve Nem Dayanımı		Excellent / Çok İyi
Acid Resistance / Asit Dayanımı		Good / İyi
Alkaline Resistance / Alkali Dayanımı		Good / İyi
Dust Release / Toz Dayanımı		Excellent / Çok İyi
Filter Test / Filtre Testi	BIA	M
Efficiency of 0.3 Micron / 0.3 Mikronda Etkinlik	%	48



AirOne06, AirOne09



AirOne12



AirOne18, AirOne25, AirOne36

	AØ	BØ	CØ	DØ	E	H	L
6m <sup>2</sup>	145	264	296	218	20	710	678
9m <sup>2</sup>	145	264	296	218	20	1010	978