

RST GROUP



RST GROUP MAKİNA

Although RST GROUP MAKİNA is a young and dynamic company established in 2025, it is the product of robust experience with roots dating back to 2005. Our founder channeled the knowledge and expertise gained from serving in leading industry firms since 2005 into a dealership culture with the establishment of Vordes Engineering in 2019. Subsequently, bringing this accumulation of know-how into the manufacturing sector, he brought RST GROUP MAKİNA to life.

Specializing in the transport, storage, processing, and recycling of powder materials (known as bulk solids), our company provides production, sales, and after-sales services. We manufacture **screw conveyors, filters, flights (spirals), and flow aid equipment** tailored to specific customer needs. This equipment is utilized across a wide range of sectors, including **concrete, cement, asphalt, construction chemicals, and food**.

Our fundamental mission is to provide added value to production, create employment, strengthen domestic manufacturing, and contribute to the development of our country.

RST GROUP MAKİNA

2025 yılında kurulmuş genç ve dinamik bir firma olmasına rağmen, kökleri 2005 yılına dayanan güçlü bir tecrübenin ürünüdür. Kurucumuz, 2005 yılından itibaren sektörün öncü firmalarında görev alarak edindiği bilgi birikimi ve deneyimlerini 2019 yılında kurduğu Vordes Mühendislik ile bayilik kültürüne aktarmış, ardından bu birikimi imalata taşıyarak RST GROUP MAKİNA'yı hayata geçirmiştir.

Firmamız, katı akışkan olarak bilinen toz malzemelerin taşınması, saklanması, işlenmesi ve geri dönüştürülmesi üzerine uzmanlaşmış olan üretim, satış ve satış sonrası hizmetleri ile müşteri ihtiyaçlarına özel **helezon konveyör, filtre, helis, akış kolaylaştırıcı ekipman** üretimi gerçekleştirmektedir. Üretilen bu ekipmanlar **beton, çimento, asfalt, yapı kimyasalları ve gıda** gibi çok farklı sektörlerde kullanılmaktadır.

Üretime katma değer sağlayarak; istihdam yaratmayı, yerli üretimi güçlendirmeyi ve ülkemizin gelişimine katkıda bulunmayı temel misyon edinmiştir.

Tubular Screw Conveyors

Tubular screw conveyors are built to handle the toughest industrial demands. Whether you need Hardox, stainless steel, or specialized anti-corrosion flights, we build to your specifications.

General Specs

- 89, 114, 139, 168, 219, 273, 323, 355, 406mm diameter options.
- Different types of inlets and outlets.
- From 600mm all the way up to 18m length options.
- Can be produced **without hanger bearings** based on the material.
- Standard issue in-house made RST brand gearboxes come as standard.
- Special heavy duty gearboxes can be also supplied.
- Can be used with materials like **cement, fly ash, SBS (polymer), stone / mineral powder (filler powder), quartz, sand etc.**

Boru Tip Helezon Konveyörler

Boru tip RST Group helezon konveyörleri, en zorlu endüstriyel şartlara dayanacak şekilde üretilmiştir. Hardox, paslanmaz çelik, aşınma önleyici özel helezon yapraklarını, taleplerinize tam uygun şekilde üretiyoruz.

Genel Özellikler

- 89, 114, 139, 168, 219, 273, 323, 355, 406mm çap seçenekleri.
- Farklı tiplerde giriş ve çıkış boğazı opsiyonları.
- 600mm'den başlayıp **18 metreye** kadar ulaşan uzunluk seçenekleri.
- Taşınan malzemeye bağlı olarak **ara yataksız** üretim imkanı.
- Standart donanım olarak kendi imalatımız olan RST marka redüktörler.
- İsteğe bağlı olarak özel ağır hizmet tipi redüktör.
- Çimento, kül, SBS (polimer), taş tozu / mineral toz (filler), kuartz, kum gibi malzemelerin kullanımı için uygundur.



U-Trough Screw Conveyors

These types of screw conveyors usually used under **bunkers, horizontal silos**. They can be generally found in asphalt plants (under filter hopper), mobile horizontal cement silos with a tubular extension at the end, gypsum plants and where the tubular screw conveyor's capacity is not enough.

General Specs

- Q150, Q200, Q250, Q300, Q350, Q400, Q500, Q600, Q700, Q800, Q1000mm body options.
- Different types of inlets and outlets.
- All the way up to **18m** length options.
- Can be produced **without hanger bearings** based on the material.
- Special heavy duty gearboxes come as standard.
- Can be used with materials like **cement, fly ash, stone / mineral powder (filler powder), lime powder, gypsum powder** and many more.

U-Tipi Helezon Konveyörler

Bu tip helezon konveyörler genellikle bunkerlerin ve yatay siloların altında kullanılır. Yaygın kullanım alanları arasında asfalt plantleri (filtre bunkerinin altı), ucunda boru tipi uzatma bulunan mobil dik çimento siloları ve alçı tesisleri yer alır. Ayrıca, boru tipi helezon konveyörlerin kapasitesinin yetersiz kaldığı durumlarda da tercih edilirler.

Genel Özellikler

- Q150, Q200, Q250, Q300, Q350, Q400, Q500, Q600, Q700, Q800, Q1000mm gövde seçenekleri.
- Farklı tiplerde giriş ve çıkış boğazı opsiyonları.
- **18 metreye** kadar ulaşan uzunluk seçenekleri.
- Taşınan malzemeye bağlı olarak **ara yataksız** üretim imkanı.
- Özel ağır hizmet tipi redüktör standart olarak gelir.
- **Çimento, kül, taş tozu / mineral toz (filler), kireç tozu, alçı tozu** gibi malzemelerin kullanımını için uygundur.



Screws / Flights

Flights are the heart of the screw conveyor. They are the main component of the “conveying” function. Our flights can be made from different materials in different dimensions based on the request.

General Specs

- Variable length and diameter options.
- Can be manufactured from materials like carbon steel, stainless steel, hardox, tungsten carbide.
- Can be produced as one piece without any hanger bearing.
- Can be supplied with or without shaft.

Helis

Helisler bir helezon konveyörün ana komponentidir. Helezonun “taşıma” fonksiyonunu esas olarak bu parça sağlamaktadır. Taleplere göre farklı malzemelerden ve farklı çaplarda helisler üretilebilmektedir.

Genel Özellikler

- Çeşitli boy ve çap seçenekleri.
- Karbon çeliği, paslanmaz çelik, hardox, tungsten karbür gibi metallere imal edilebilmektedir.
- Ara yataksız olarak tek parça halinde üretilebilmektedir.
- Şaftsız olarak da temin edilebilmektedir.



RST Group Dust Filters: High-Performance Air Filtration

RST Group offers a versatile range of dust filters with filtration areas ranging from 1m² to 90m². Available in both round and polygonal body designs, our units are engineered for maximum efficiency and durability.

Standard Features:

- Superior Durability: Full stainless steel body construction with a weather protection cover as standard.
- Efficient Cleaning: Integrated high-impulse cleaning system ensures continuous high performance.
- Flexible Media: Available with either cartridge or bag-type filter elements to suit your material.
- User-Friendly: Equipped with an easy-to-reach external control panel and cover locking mechanism for simple operation.
- Ready to Install: Comes with a standard silo mounting flange.

Optional Add-Ons & Customization:

- Powerful Suction: Fan options ranging from 0.75kW to 11kW mounted directly on the filter.
- Enhanced Hygiene: Optional stainless steel seal frames and silo flanges.
- Versatile Mounting: Hopper units and other custom mounting options are available upon request.

RST Group Toz Filtreleri: Yüksek Performanslı Hava Filtrasyonu

RST Group, 1m² ile 90m² arasında deęişen filtrasyon alanlarına sahip, çok yönlü toz filtreleri sunmaktadır. Yuvarlak ve poligonal gövde seçenekleriyle üretilen ünitelerimiz, maksimum verimlilik ve dayanıklılık için tasarlanmıştır.

Standart Özellikler:

- Üstün Dayanıklılık: Tamamı paslanmaz çelik gövde ve standart olarak sunulan hava şartlarına karşı koruma kapağı.
- Verimli Temizleme: Sürekli yüksek performans sağlayan entegre yüksek basınçlı temizleme sistemi.
- Esnek Filtre Kumaşı: Malzemenize uygun olarak kartuş veya torba tipi filtre elemanı seçenekleri.
- Kullanıcı Dostu: Kolay operasyon için erişimi rahat, harici kontrol paneli ve kapak kilitleme sistemi.
- Montaja Hazır: Standart silo bağlantı flanşı ile birlikte gelir.

Opsiyonel Eklentiler ve Özelleştirme:

- Güçlü Emiş: Filtre üzerine monte edilen 0,75kW ile 11kW arasında fan seçenekleri.
- Gelişmiş Hijyen: Opsiyonel paslanmaz çelik sızdırmazlık çerçevesi ve silo flanşları.
- Çok Yönlü Montaj: Talep üzerine hazne (hopper) üniteleri ve benzeri montaj seçenekleri mevcuttur.



Pressure Relief Valves

Pressure relief valves are critical safety components designed to equilibrate positive and negative pressure differences within silos and hoppers. Acting as a safeguard, the valve automatically regulates airflow to prevent structural damage to the silo body and the filter unit during material charging or discharging.

Our valves are engineered for longevity, featuring a weather-resistant metallic top cover and specialized dust-rejecting spring bellows to ensure blockage-free operation. Connection components are available in both carbon steel and stainless steel options. Thanks to an enhanced disc design, these valves offer a significantly extended service life compared to standard models.

Available Sizes: 273mm.

Emniyet Valfleri

Emniyet valfleri, silo veya bunkerlerin içerisindeki pozitif ve negatif basınç farklarını dengelemek için tasarlanmış kritik güvenlik ekipmanlarıdır. Bir güvenlik kalkanı görevi gören bu valfler, malzeme dolumu veya boşaltımı sırasında hava akışını otomatik olarak düzenleyerek silo gövdesinin ve filtre ünitesinin yapısal hasar görmesini engeller.

Valflerimiz; her türlü hava koşuluna dayanıklı metal üst kapak ve valf tıkanıklığını önleyen özel toz korumalı yay körükleri ile uzun ömürlü kullanım için mühendislik harikası olarak tasarlanmıştır. Bağlantı elemanlarında karbon çeliği ve paslanmaz çelik seçenekleri mevcuttur. Geliştirilmiş disk tasarımı sayesinde, bu valfler standart modellere kıyasla çok daha uzun bir servis ömrü sunar.

Mevcut Ebatlar: 273mm



Loading Bellows

Loading bellows are used to load different kinds of open or closed bunkers / tankers. Depending on the operation, they can be equipped with “skirts” or cones.

Our loading bellows come with different options like different types of bellow material, inner cones, bottom closure cone, integrated filtering systems and more.

Different lengths are available for different projects. Metallic surfaces can be also made from different kinds of metal, depending on the material to be transported.

Yükleme Körükleri

Yükleme körükleri çeşitli açık ve ya kapalı kapları doldurmak için kullanılmaktadırlar. Yüklemeye yapılacak kaba göre etek ve ya konik bir çıkış ile üretilebilmektedirler.

Yükleme körüklerimizde farklı körük malzemesi, iç çelik koniler, alt koni kapatma ve dahili filtreleme sistemi gibi bir çok farklı opsiyon bulunmaktadır.

Projenize göre farklı boy seçeneklerimiz mevcuttur. Ayrıca yüklenecek malzemeye göre malzeme ile temas eden metal yüzeyler farklı metallerden de üretilebilmektedir.



Slide Valves

Slide valves (aka giotin valves) are used in many different fields. They can be used as shut off valves under big silos, or they can be used to regulate the flow. Because they have a valve instead of a flap, they cut close very heavy loads.

Our slide valves can be made from different kinds of metal like carbon steel, stainless steel, hardox etc. They can be equipped with manual levers, electronic or pneumatic actuators.

Based on the request, slide valves can be manufactured with round or square sections.

Thanks to our in-house designed internal sealing system, our valves will provide maximum sealing.

Up to 700mm slide valves can be manufactured.

Sürgülü Klepeler

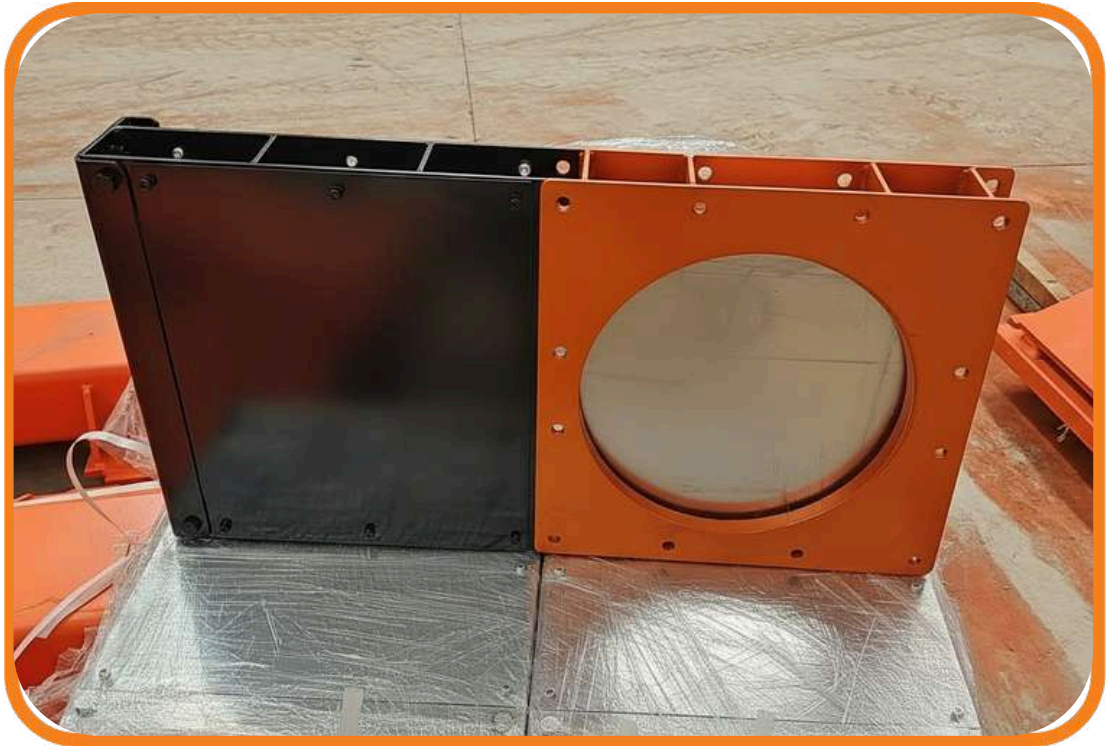
Sürgülü klepeler, farklı sektörlerde farklı amaçlarla kullanılmaktadırlar, Bakım kapağı olarak ve ya akış kontrol amaçlı kullanılabilen sürgülü klepeler, bıçaklı yapısı sayesinde çok büyük yükleri kolayca kesebilirler.

Üretmiş olduğumuz sürgülü klepelerimiz, talebe göre farklı malzemelerden üretilbildiği gibi, yine kullanım alanına göre manuel, elektrik motorlu ve ya pnömatik aktivatörler ile temin edilebilmektedirler.

Yuvarlak ve kare kesitli sürgülü klepelerimiz mevcuttur.

Kendi tasarımıımız olan dahili sızdırmazlık sistemimiz ile en yüksek sızdırmazlığı sizlere sunuyoruz.

700mm ölçüye kadar sürgülü klepeler üretilmektedir.



Pneumatic Vibrators

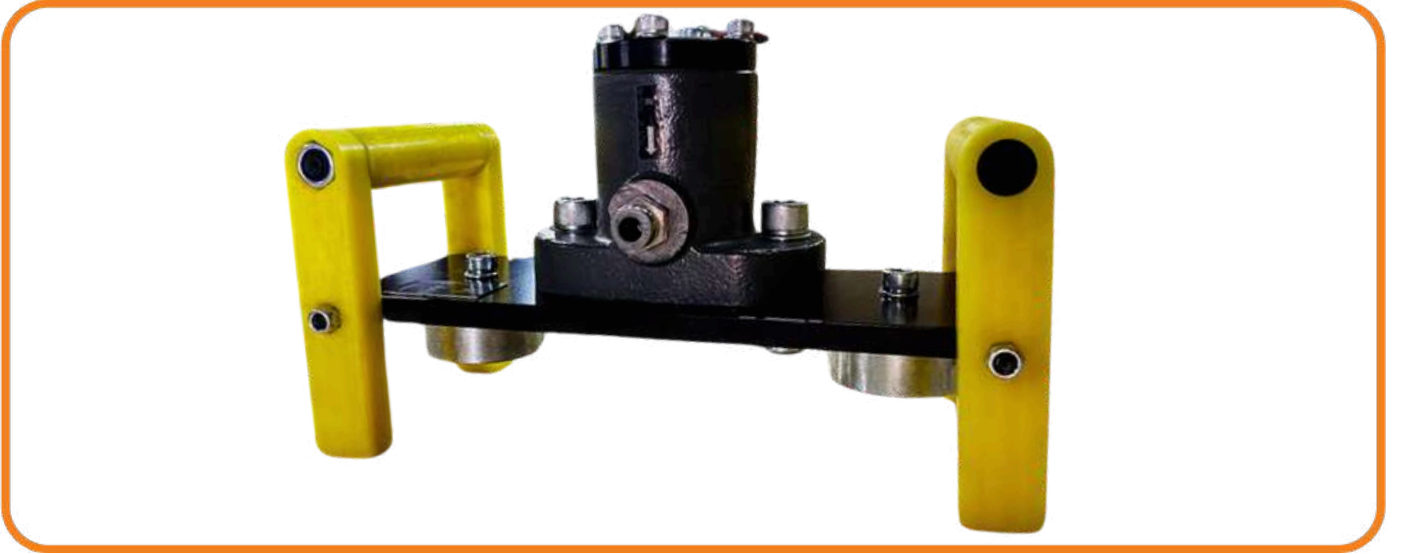
Pneumatic vibrators are used to ensure material flow in storage equipment such as silos and hoppers. It creates vibration by sticking and provides advantage in solving flow problems at different points with its portable structure.

Different types of pneumatic vibrators are available such as pneumatic or magnetic.

Pnömatik Çekiçler

Pnömatik Çekiç, silo ve bunker gibi depolama ekipmanlarında malzeme akışını sağlamak için kullanılır. Yapışma yoluyla titreşim oluşturur ve taşınabilir yapısıyla farklı noktalardaki akış problemlerini çözmeye avantaj sağlar.

Pnömatik ve manyetik olarak farklı versiyonları mevcuttur.



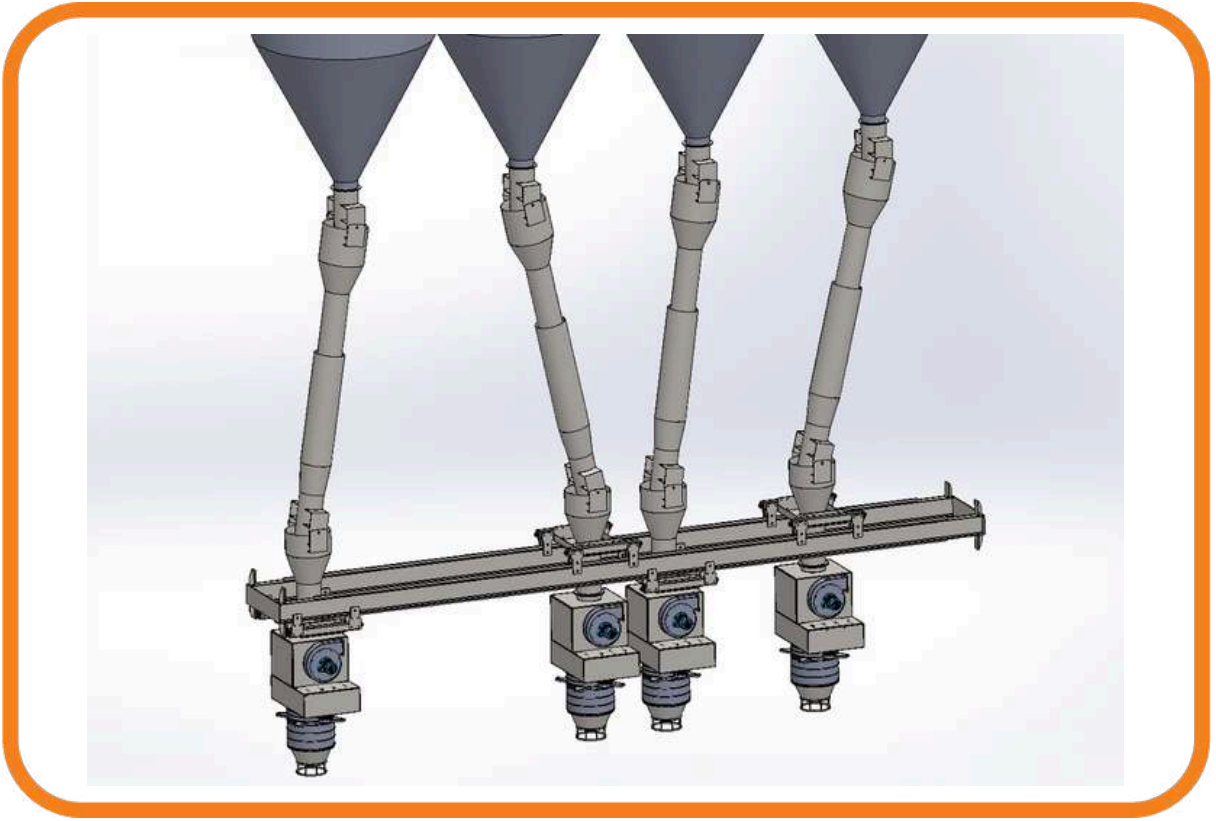


Special Projects

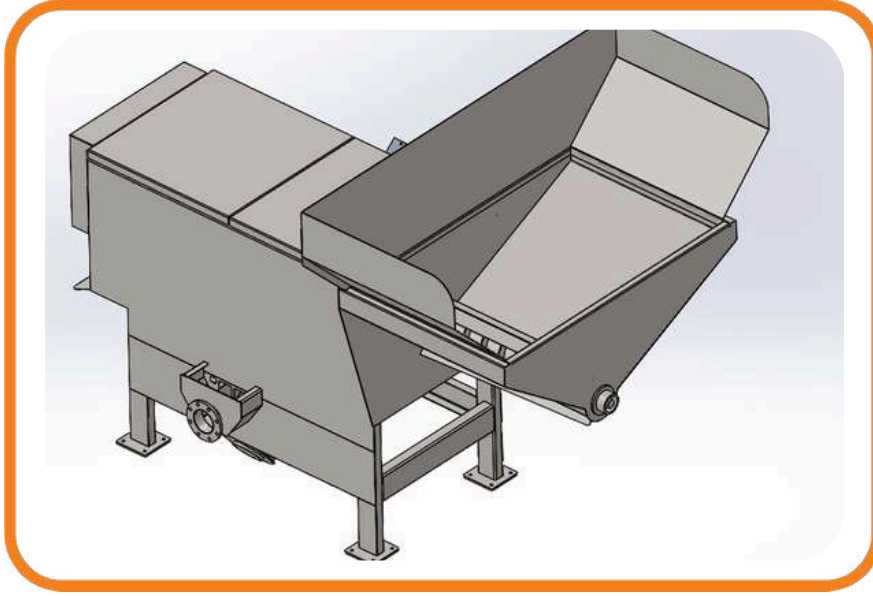
With the 20+ years of experience in different fields, our team can answer almost any of your requests related to bulk handling. We do not just sell products, we create solutions.

Özel Projeler

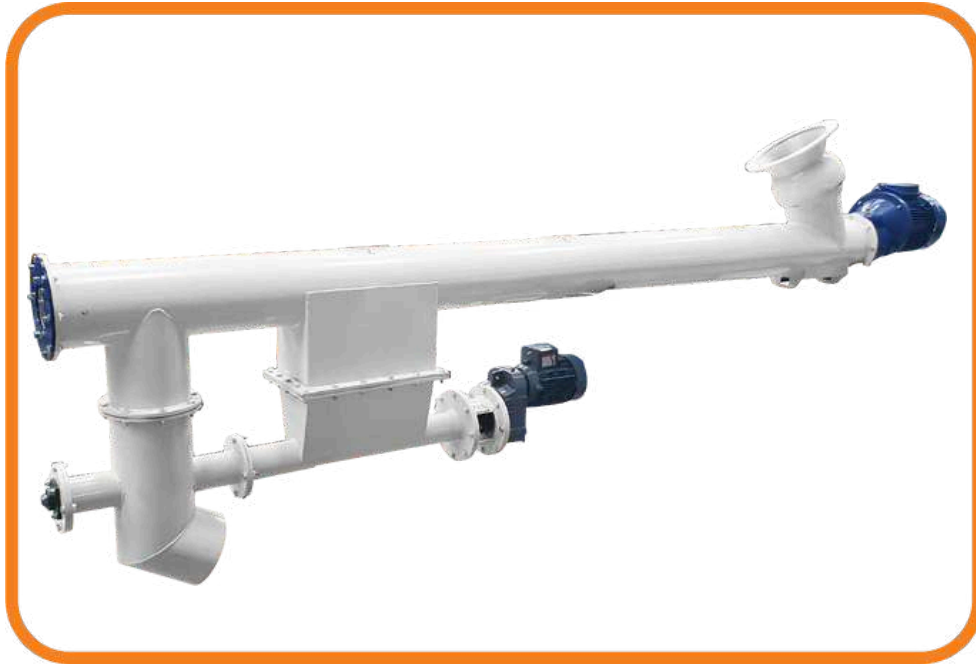
Farklı sektörlerdeki 20 yılı aşkın tecrübesi ile, ekibimiz toz malzeme / katı akışkanlar ile ilgili hemen hemen her türlü talebinize cevap verebilmektedir. Biz sadece ürün satmıyoruz, çözüm sunuyoruz.



Train wagon loading system with movable loading bellows
Hareketli yükleme körükleri ile vagon doldurma sistemi



Concrete reclaimer system
Beton geri dönüşüm sistemi



Screw conveyor with micro-dosing
Mikrodozajlı helezon konveyör



RST
GROUP

RST
GROUP



+903123942400



info@rstgroupmakina.com



www.rstgroupmakina.com



Saray Mah. 82. Cad. No: 16

06980 Kahramankazan

Ankara / TÜRKİYE