

MPS-VRP+
Vakumlu Mobil Pnömatik
Çekiç
MPS-VRP+
Mobile Pneumatic Vibrator
with Vacuum



VRP30+ VRP50+ VRP70+

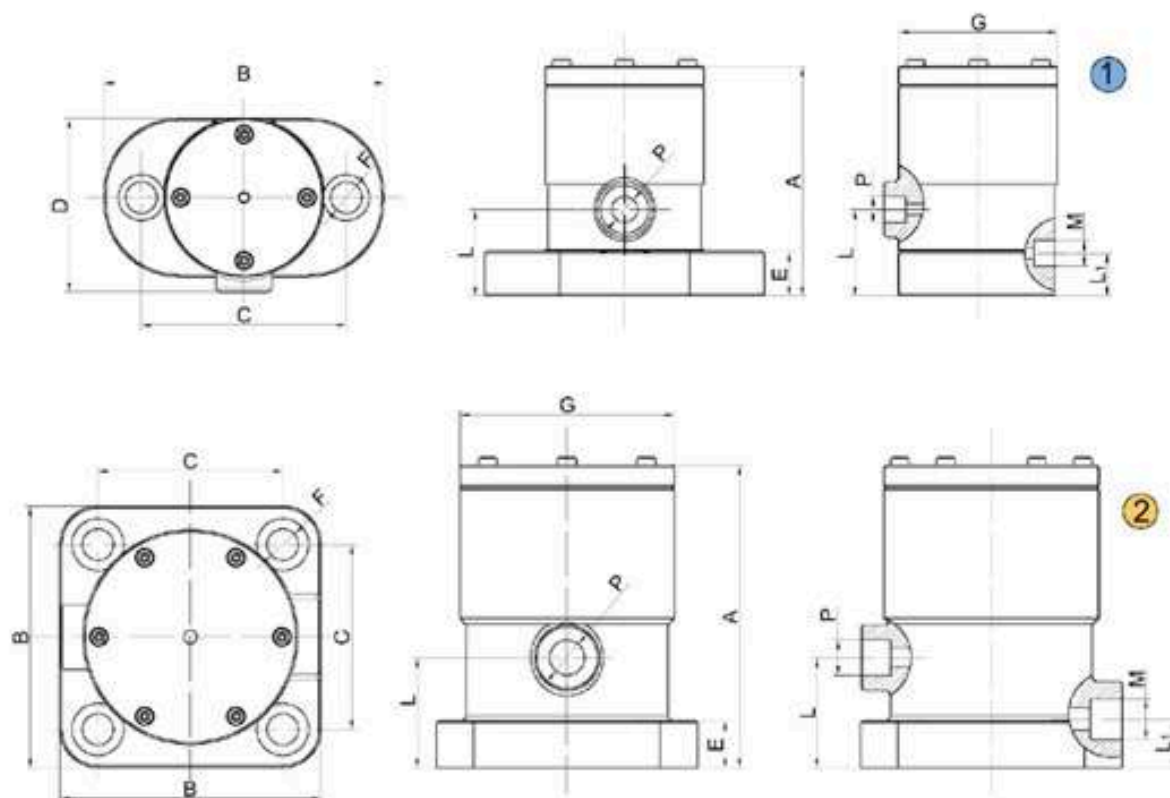
MPS-VRP+ Mobile Pneumatic vibrator with Vacuum is used to ensure material flow in storage equipment such as silos and hoppers. It creates vibration by sticking with the effect of vacuum and provides advantage in solving flow problems at different points with its portable structure.

VRP30+ VRP50+ VRP70+

MPS-VRP+ Vakumlu Mobil Pnömatik Çekiç, silo ve bunker gibi depolama ekipmanlarında malzeme akışını sağlamak için kullanılır. Vakum etkisiyle yapışma yoluyla titreşim oluşturur ve taşınabilir yapısıyla farklı noktalardaki akış problemlerini çözmede avantaj sağlar.



TYPE	DRAW.	OVERALL DIMENSION																						
		A		B		C		D		E		F		G		P	L		L1		M		Weight	
		mm	in	mm	in	mm	in	mm	in	mm	in	mm	in	mm	in		mm	in	mm	in	mm	in	Kg	Lb
VRP 30	1	92	3,62	115	4,5	85	3,3	72	2,8	21	0,8	13	0,5	62	2,4	1/4"	30	1,2	11	0,4	1/4"	2,2	4,85	
VRP 50	1	123	4,843	150	5,9	110	4,3	93	3,7	24	0,9	17	0,7	82	3,2	3/8"	46	1,8	23	0,9	3/8"	5	11,02	
VRP 70	2	162	6,378	140x140	5,5	99	3,9	140	5,5	25	1,0	17	0,7	115	4,5	1/2"	59	2,3	26	1,0	1/2"	11	24,25	



Type	Features																				
	2 BAR - 29 PSI							4 BAR - 58 PSI							6 BAR - 87 PSI						
	Vibration	Force		Dynamic Moment		Air Consump.		Vibration	Force		Dynamic Moment		Air Consump.		Vibration	Force		Dynamic Moment		Air Consump.	
	V/min	N	lb	Kg*cm	in*lb	L/min	Cfm	V/min	N	lb	Kg*cm	in*lb	L/min	Cfm	V/min	N	lb	Kg*cm	in*lb	L/min	Cfm
VRP 30	1950	352	79,1	0,84	0,72	45	1,59	3360	743	167,0	0,84	0,72	110	3,88	4100	1020	229,2	0,84	0,72	200	7,1
VRP 50	1480	573	128,8	2,05	1,76	70	2,47	1930	1024	230,1	2,05	1,76	140	4,94	2500	1685	378,7	2,05	1,76	320	11,3
VRP 70	1100	1425	320,2	4,44	3,82	90	3,18	1480	2460	552,8	4,44	3,82	240	8,47	1700	3570	802,3	4,44	3,82	420	14,8